

subterra

PLASTİK MENHOLLER, TERFİ İSTASYONLARI VE YER ALTI TANKLARI

Su ve Kanalizasyon Uygulamaları - Altyapı Kablo Uygulamaları - Yer Altı Tank Uygulamaları - Terfi (Pompa) İstasyonları





1983 yılında plastik üretimine başlayan Floteks A.Ş., Türkiye'nin rotasyon tekniği ile polietilen mamuller üreten ilk; teknolojsi ve Ar-Ge kapasitesiyle de dünyadaki benzer firmalarla yarışabilecek tek kuruluşudur. Otomotiv yan sanayi, taşıma sistemleri ve altyapı sektörlerine sayısız ürün geliştirmiş olan Floteks, aynı zamanda 5 ile 35.000 litre aralığında polietilenden mamul yer altı, yer üstü gıda ve su depoları ile yağmur suyu depolama sistemleri, septik depolar, arıtma sistemleri, yağ ayırıcıları imal etmektedir. 35 yıldır otomotiv sektörüne üretim yapan Floteks, etkin bir kalite kontrol laboratuvarına sahiptir.

OTOMOTİV

Floteks 1983'ten bu yana otomotiv sektöründe yan sanayi üreticisi olarak çalışan ISO-TS 16949:2002 ve ISO-TS 22241-1 standartlarına sahip bir kuruluştur. Otomotiv sektöründe çeyrek asrı aşkın tecrübesi ile Floteks, yakıt depoları, ad-blue depoları, genişleme tankları, temiz ve pis su depoları, koruyucu aksamlar, hava boruları, çamurluklar ve diğer plastik aksamlar üreterek otomotiv sektörünün büyük firmalarına hizmet vermektedir.

Ana sanayinin yeni araç tasarım, geliştirme, revizyon ve yeni ürün devreye alma gibi ihtiyaçları, şeffaf proje yönetimi ile ve bir stratejik ortak rolü ile hayata geçirilmektedir.

Profesyonel teknik altyapısı ile, Milk-Run, JIT, Kanban, Kaizen, Co-Design vb. uygulamaları ile müşterilerine destek verebilmektedir.

Plastik yakıt depoları ve diğer güvenlik parçaları için gerekli olan (araç tip onayı) regülasyon testleri TSE ve TÜV nezaretinde Floteks laboratuvarında gerçekleştirme yetki ve kabiliyetine sahiptir.



FLOPLAST

Floplast Bursa'da kurulmuş, rotasyon teknolojisi ile özellikle gıda sektörüne hijyenik palet ve katlanır konteyner üretimi yapan bir firmadır.

Ürünlerinden bir tanesi Güney Afrika Alpal lisanslı bir ürün olup, Floteks bu ürünün Türkiye üretim ve satış haklarını satın almıştır.

**HAYVANCILIK**

Floteks 1998 yılından bu yana polietilen buzağı kulübeleri, suluklar, yemlikler, dezenfektanlar, çit sistemleri, biberonlar, süt kovası, yalama taşı ve otluk aparatı ürünlerini içeren geniş bir ürün yelpazesinin üretimini gerçekleştirmekte ve hayvancılık sektörüne hizmet etmektedir.

**FLOPARK**

Flopark 20 seneyi aşkın süredir Türkiye'deki modern parkların öncülüğünü yapan firmadır. Ürünlerini yurtiçinden başka, başta USA ve Avrupa Birliği ülkeleri olmak üzere 4 kıtada 30'dan fazla ülkeye ihraç ederek kalitesini ispatlamıştır. Herkesin Çin'den ürün ithal ettiği günümüzde, ürünlerini tamamen kendi tasarlayıp üretmektedir. Yeni nesil oyun gruplarıyla çocuk gelişimini de ön planda tutan ürünleriyle de diğer firmalardan tamamen ayrılmaktadır.

**YER ALTI ÜRÜNLERİ**

Floteks 2008 yılından beri yer altı plastik ürünleri geliştirmektedir. Bu ürünler arasında çeşitli menholler, gözlem odacıkları yanında yer altı çöp istasyonları, yer altı su ve septik tankları ve terfi istasyonları sayılabilir.

**MÜŞTERİYE ÖZEL ÜRÜNLER**

Floteks plastik konusundaki dikey entegrasyonu, mühendislik becerisi ve tasarım ofisi sayesinde müşterileri için özel ürünleri süratli ve ekonomik olarak tasarılama, kalıbını üretme ve ürün yapma becerisine de sahiptir.



Floteks Grubu, 2005 yılında aldığı bir karar ile geleceğini şekillendirebilmek adına firma içinde, firmanın günlük işleriyle ilgisi olmayan bir ARGE bölümünün temelini atmıştır. Bu bölüm zaman içerisinde gelişmiş, ARGE laboratuvarı kendi boyutundaki firmalarda görülmeyen pek çok modern araç gereç ile teçhiz edilmiştir. Böylece Floteks'in önceleri TTGV ve KOSGEB projeleri ile başlayan ARGE çalışmaları, zaman içerisinde yapılan TÜBİTAK projeleri ile devam etmiştir.



Yapılan TÜBİTAK projelerinden birinin sonucunda geliştirilen altyapı plastik menhol sistemlerinin know how'unu Hindistan'a lisans olarak satarak başarısını kanıtlamış olan ARGE bölümü 2012 yılından itibaren Avrupa Birliği projelerine imza atmaya başlamış, 2017 yılı Mart sonuna kadar 2 adet AB 7. Çerçeve Projesi ile bir adet Ufuk 2020 KOBİ Araçları faz 2 projesini başarı ile bitirmiştir. Floteks, Avrupa Birliği projeleri yapmaya devam etmektedir. Bu projeleri yaparken yurt içinde Sabancı Üniversitesi, ODTÜ, Trakya Üniversitesi, Marmara Üniversitesi ve Uludağ Üniversitesi ile de çeşitli işbirlikleri gerçekleştirmiş olan Floteks, yurt dışında da İngiltere Brunel Üniversitesi ve TWI araştırma firması ile ilişkisini sürdürmekte, orta boy bir firma olarak üniversite-sanayi işbirliğinin en iyi örneklerinden birini vermektedir.

Floteks'in ARGE bölümü, firmanın geleceğine yönelik proje çalışmalarını sürdürürken aynı zamanda çalışanlarının becerilerini artırmaya da önem vermekte, yurt içi ve yurt dışı eğitimleri, fuar gezileri ile satış ve teknik kadrosunun seviyesini dünya standartlarında tutmaya özen göstermektedir.



Floteks, ARGE bölümü sayesinde elde ettiği konumu ile sürekli taklit edilen bir firma konumundadır. Mevcut Patent, faydalı model ve tasarım tescilli ürünleri sürekli olarak taklit edilen Floteks, fikri mülki hak hırsızlıkları ve bunun neden olduğu haksız rekabet ile hukuki mücadelesini sürdürmektedir.

Floteks Grubunun ARGE bölümüne ilave olarak Kalite Kontrol bölümü ve mühendislik – tasarım bölümleri de vardır. Bu bölümlerde toplam 35'in üzerinde mühendis ve teknik personel çalışmaktadır.



- Drop Test Cihazı
- UV Yaşlandırma Cihazı
- DSC Cihazı
- Çekme Test Cihazı
- CRM Hassas Boyut Ölçüm Cihazı
- Yoğunluk Cihazı
- Vibrasyonlu Elek Test Cihazı
- Ultrasonik Kalınlık Ölçüm Cihazı
- Numune Kesme Cihazı
- Polarizasyon Mikroskobu
- Komple Yakıt Deposu Regülasyon Test Cihazları
- Impact Test Cihazı
- Hassas Etüv
- Renk Ölçüm Cihazı
- Kül Fırını
- Klimatik Kabin
- Halka Rijitliği Test Cihazı
- Vakum Test Cihazı
- Sızdırmazlık Test Havuzları
- Akıcılık indisi Cihazı

Plastik (PE) Menhollerde Floteks Kalitesi

Floteks A.Ş. üretimini en güncel normlar ve kalite kriterleri çerçevesinde gerçekleştirmektedir. Ürünlerin tüm testleri Floteks A.Ş. bünyesinde, gelişmiş Ar-Ge ve Kalite Kontrol Sistemi ile ehil personeller tarafından gerçekleştirilmektedir.

Floteks, altyapı sistemlerinde borulara veya kablolarla belirli aralıklarla bağlantı yapabilmek, gözlemlemek, bakım yapabilmek, için çeşitli büyüklük, derinlik ve şekillerde kullanılan polietilen muayene bacalarını (menholler) en güncel standartlarda üretmektedir.

Floteks tarafından üretilen Subterra markalı altyapı ürünleri bu ürünler için geçerli standart olan TS EN 13598-2 standardına yeterlilik belgesine sahiptir.

Floteks Grubu'nun kalitesini belgeleyen ulusal ve uluslararası sertifikalar.

TS EN ISO 14001:2004

Çevre yönetim sistemleri.

TS EN ISO 9001:2008

Kalite yönetim sistemleri.

ISO/TS 16949:2009

Kalite yönetim sistemleri - otomotiv üretimi ve ilgili yedek parça üreticisi kuruluşlar için ISO 9001:2008'in uygulanmasına dair özel şartlar.

TS EN 13598-2

Plastik boru sistemleri – Basıncsız yeraltı drenaj ve kanalizasyon sistemleri için – Plastikleştirici katılmamış poli (vinil klorür) (PVC-U), polipropilen (PP) ve polietilen (PE) – Bölüm 2: Trafığe açık alanlarda ve derin yeraltı tesisatlarındaki menholler ve muayene bacaları için özellikler / 14.07.2011

TS 1478 EN 124

Taşıt ve yaya trafiğine maruz alanlardaki ızgara takımları ve bakım rögarı kapama elemanları – Tasarım şartları, tip deneyleri, işaretleme, kalite kontrol / 05.01.1999

TS EN 1176

Oyun elemanları, zemin düzenlemesi ve güvenlik ekipmanları yönetim sistemleri.

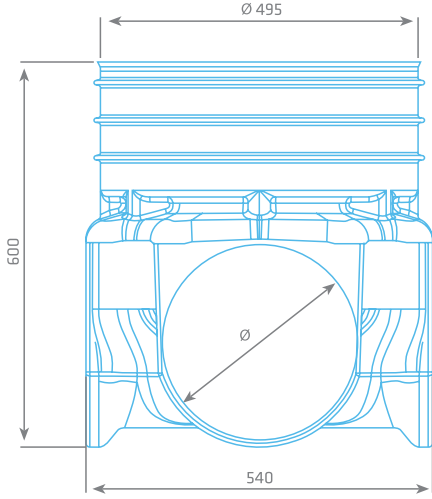
Ehil personel tarafından Subterra ürünleri ile temin edilen talimatnameye ve bu talimatnamede yazsın ya da yazmasın, mühendislik ilminin gereklerine uygun olarak yapılan montaj, sorunsuz kullanımı beraberinde getirecektir.



SUBTERRA 400 SERİSİ

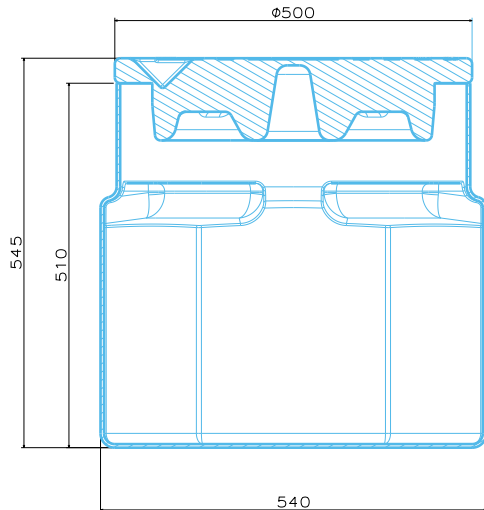
Ürün kodu	Yükseklik (mm)	DN (mm)	Cinsi	Bağlanan Boru Çapı (mm)
MM.0400.TP.0570.00	600	400	Dört Yönlü Taban	Ø100 - Ø150 - Ø200

Subterra 400 Serisi, taban ve uygun boru kullanımı ile istenilen derinlikte baca olarak uygulanabilir.



Ürün kodu	Yükseklik (mm)	DN (mm)	Cinsi	Bağlanan Boru Çapı (mm)
MM.0400.TP.0500.01	500	400	Sekiz Yönlü Taban	Ø100 Ø150 Ø200

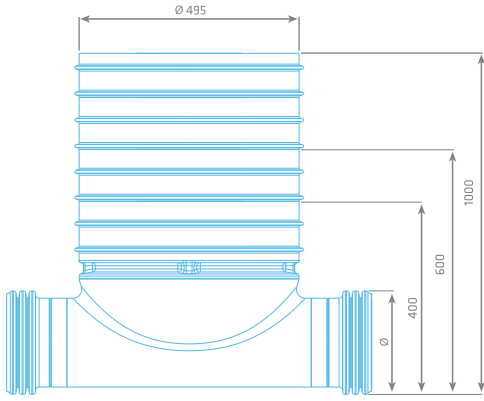
Subterra 400 Serisi, taban ve uygun boru kullanımı ile istenilen derinlikte baca olarak uygulanabilir.



SUBTERRA 400 SERİSİ

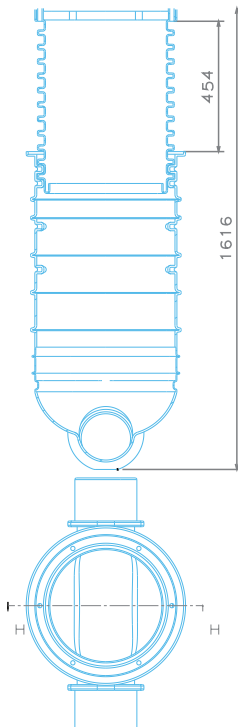
Ürün kodu	Yükseklik (mm)	DN (mm)	Cinsi	Bağlanan Boru Çapı (mm)
YM.0400.TC.2020.0400	400 - 600 - 1000	400	Kendinden Çıkışlı Taban	Ø100 - Ø150 - Ø200

Subterra 400 Serisi, taban ve uygun boru kullanımı ile istenilen derinlikte baca olarak uygulanabilir.



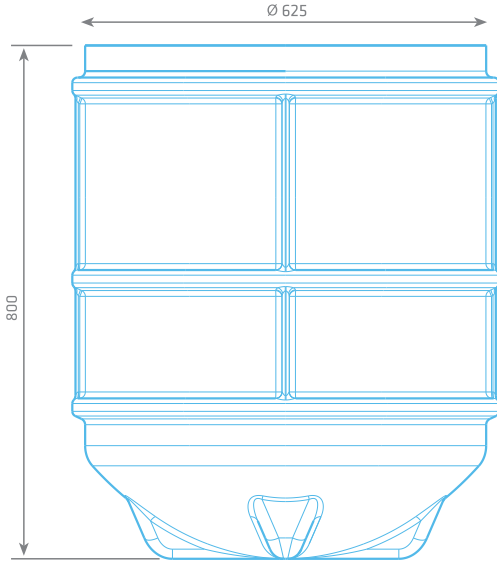
TELESKOPİK SERİ

Ürün kodu	Yükseklik (mm)	DN (mm)	Cinsi	Bağlanan Boru Çapı (mm)
MM.0400.TTM.1515.100	1000 - 1500	400	Kendinden Çıkışlı Teleskopik Taban	Ø100 - Ø150 - Ø200



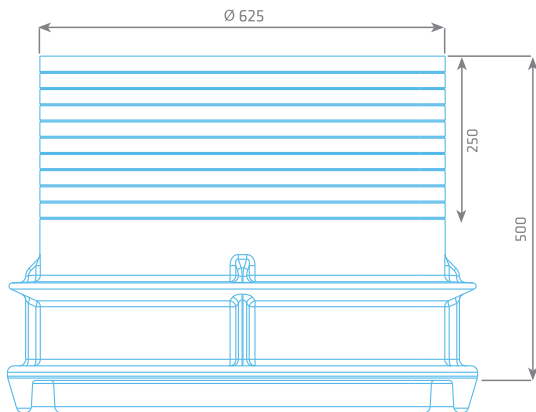
SUBTERRA 600 SERİSİ

Ürün kodu	Yükseklik (mm)	DN (mm)	Giriş Çapı (mm)	Bağlanan Boru Çapı (mm)
YM.0600.TK.0800.00	800	600	625	Ø100 - Ø150 - Ø200 - Ø250 - Ø300



Ürün kodu	Modüler Ürün	Yükseklik (mm)
YM.0600.YE.0500S.00	Subterra 600 Boğaz Yükseltme Elemanı	250 - 500

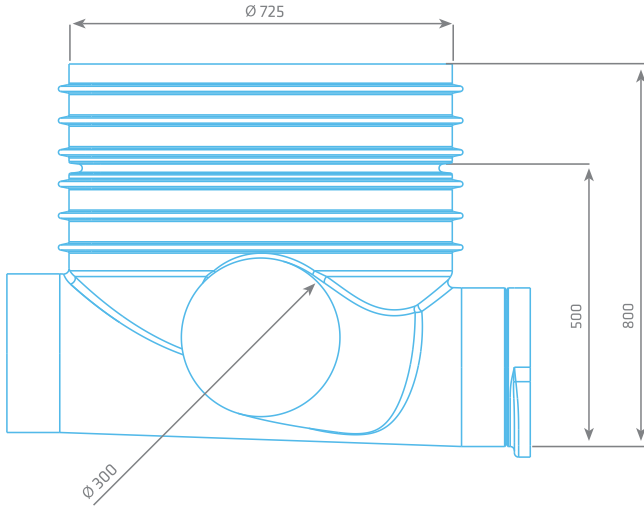
Boğaz yükseltme elemanından, 250 mm kesme payı ile hassas kot ayarı yapılabilmektedir.



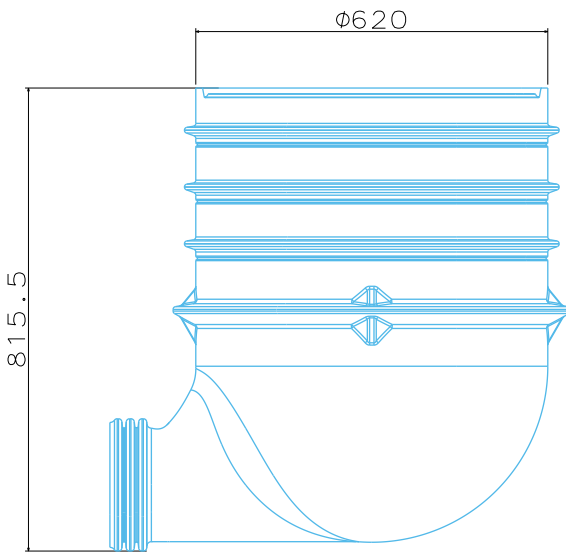
SUBTERRA 600 SERİSİ

Ürün kodu	Yükseklik (mm)	DN (mm)	Giriş Çapı (mm)	Bağlanan Boru Çapı (mm)
MM.0600.TP.0500.00	500 - 800	600	600 - 725	Ø100 - Ø150 - Ø200 - Ø250 - Ø300

Subterra 600 serisi, taban ve uygun boru kullanımı ile istenilen derinlikte baca olarak uygulanabilir.



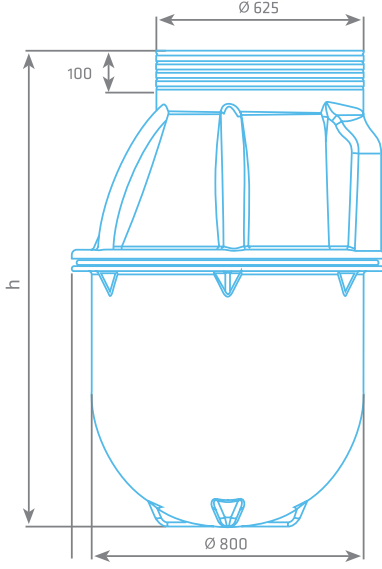
Ürün Kodu	Yükseklik (mm)	Giriş Çapı (mm)	Bağlanan Boru Çapı (mm)
YM.0600.TC.0020.0800	800	625	100 - 150 - 200



SUBTERRA 800 SERİSİ

Ürün kodu	Yükseklik (mm)	DN (mm)	Giriş Çapı (mm)	Bağlanan Boru Çapı (mm)
YY.0800.TK.KD.1100.0	1100 - 1200	800	625	Ø100 - Ø150 - Ø200 - Ø250 - Ø300 - Ø400
YY.0800.TK.KD.1450.0	1350 - 1450	800	625	Ø100 - Ø150 - Ø200 - Ø250 - Ø300 - Ø400

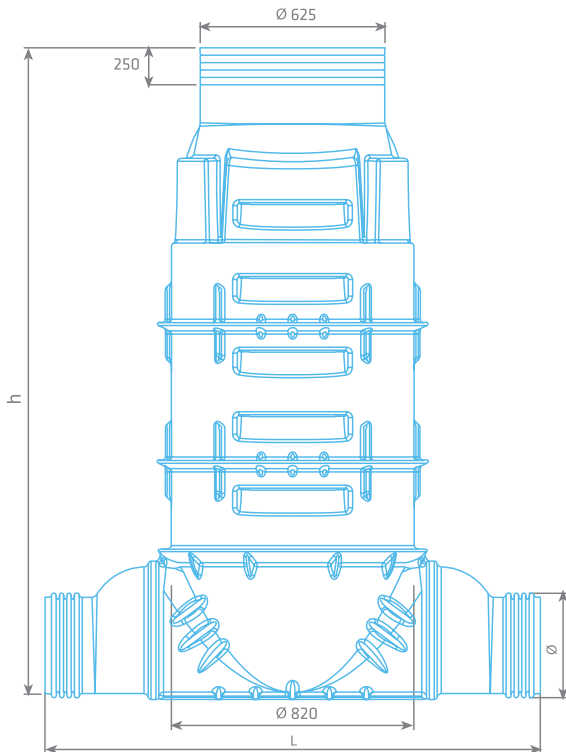
Menhol boğazından 100 mm kesme payı olduğundan kot ayarı yapılabilir.



Subterra DN 800 Yekpare Plastik Menhol - Plastik Yağmursuyu ve Kanalizasyon Menholleri

Ürün Kodu	Yükseklik (mm)	DN (mm)	Giriş Çapı (mm)	Bağlanan Boru Çapı (mm)
MY.0800.KD.2350.02	1250 - 6000	800	625	Ø100 - Ø150 - Ø200 - Ø250 - Ø300 - Ø400

Menhol boğazından 250 mm kesme payı ile hassas kot ayarı yapılabilir.

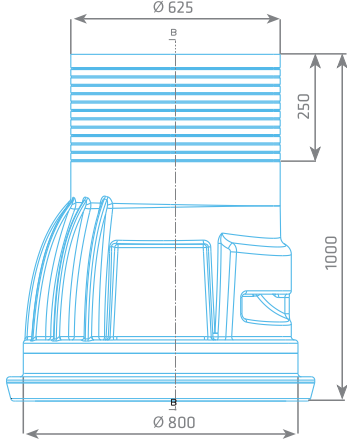


SUBTERRA 800 SERİSİ

Konik Elemanlar

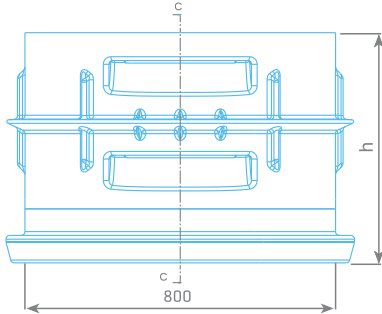
Ürün Kodu	Modüler Ürün	Yükseklik (mm)
YM.0800.KD.1000.00	Subterra 800 Dik Konik Eleman	750 - 1000

Menhol boğazından 250 mm kesme payı ile hassas kot ayarı yapılabilmektedir.



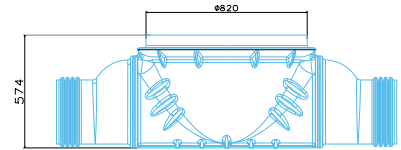
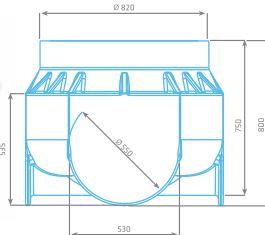
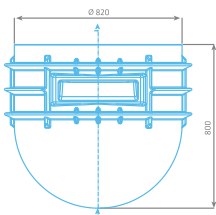
PE Merdivenli Yükseltme Elemanları

Ürün Kodu	Modüler Ürün	Yükseklik (mm)
YM.0800.YE.0350M.00	Subterra 800 Yükseltme Elemanı	350
YM.0800.YE.0550M.00	Subterra 800 Yükseltme Elemanı	550



Taban Elemanları

Ürün Kodu	Modüler Ürün	Yükseklik (mm)	Bağlanan Boru Çapı (mm)
YM.0800.TK.0800.00	Subterra 800 Küresel Taban Elemanı	800	Ø100 - Ø150 - Ø200 - Ø250 - Ø300 - Ø400
YM.0800.TP.0800.00	Subterra 800 3+1 Yönlü Taban Elemanı	800	Ø100 - Ø150 - Ø200 - Ø250 - Ø300 - Ø400
YM.0800.TC.3030.0550	Subterra 800 Entegre Çıkışlı Taban Elemanı	550 - 800	Ø100 - Ø150 - Ø200 - Ø250 - Ø300 - Ø400



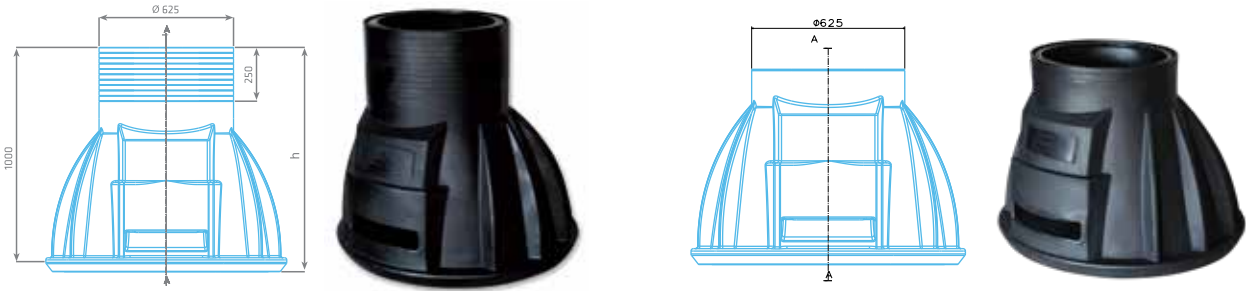


SUBTERRA 1000 SERİSİ

Konik Elemanlar

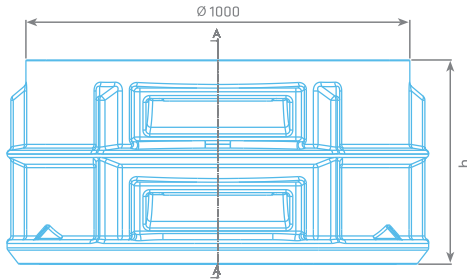
Ürün Kodu	Modüler Ürün	Yükseklik (mm)
YM.1000.KD.0750.00	Subterra 1000 Dik Konik Eleman	750
YM.1000.KD.1000.0.6M	Subterra 1000 Dik Konik Eleman	1000

Menhol boğazından 250 mm kesme payı ile hassas kot ayarı yapılabilmektedir.



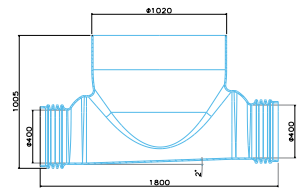
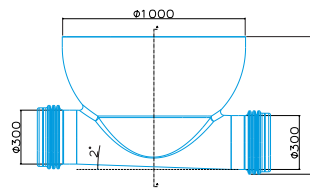
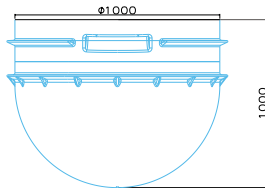
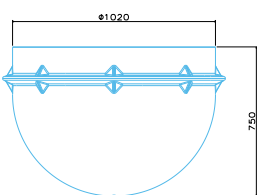
PE Merdivenli Yükseltme Elemanları

Ürün Kodu	Modüler Ürün	Yükseklik (mm)
YM.1000.YE.0250M.6M	Subterra 1000 Yükseltme Elemanı	250
YM.1000.YE.0500M.6M	Subterra 1000 Yükseltme Elemanı	500
YM.1000.YE.1000M.6M	Subterra 1000 Yükseltme Elemanı	1000



Taban Elemanları

Ürün Kodu	Modüler Ürün	Yükseklik (mm)	Bağlanan Boru Çapı (mm)
YM.1000.TK.750.00.6M	Subterra 1000 Küresel Taban Elemanı	750	Ø100 - Ø200 - Ø300 Ø400 - Ø500
YM.1000.TK.1000.0.6M	Subterra 1000 Küresel Taban Elemanı	1000	Ø100 - Ø150 - Ø200 - Ø250 Ø300 - Ø400 - Ø500
YM.1000.TC.22.750.6M	Subterra 1000 Entegre Çıkışlı Taban Elemanı	750	Ø 200 - Ø 300
YM.1000.TC.4040.1000	Subterra 1000 Entegre Çıkışlı Taban Elemanı	1000	Ø 400 - Ø 500



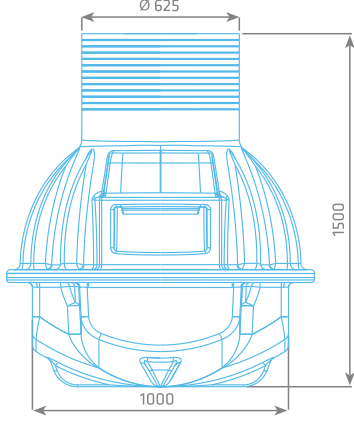


SUBTERRA 1000 SERİSİ

Yekpare Plastik Menhol

Ürün Kodu	Modüler Ürün	Yükseklik (mm)
YY:1000.TF.KD.1500.0	Subterra 1000 Fleksible Taban + Dik Konik Yekpare	1250 - 1500

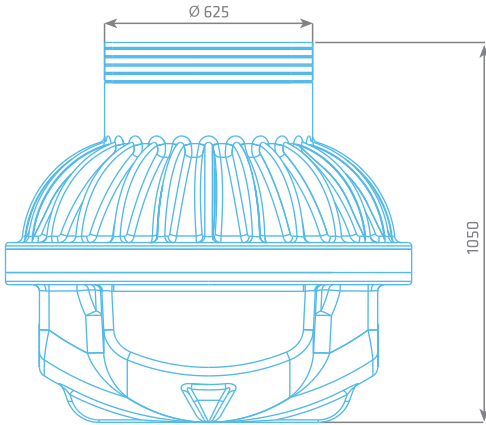
Menhol boğazından 250 mm kesme payı ile hassas kot ayarı yapılabilmektedir.



Yekpare Plastik Menhol

Ürün Kodu	Modüler Ürün	Yükseklik (mm)
YY:1000.KM.TF.1050.0	Subterra 1000 Fleksible Taban + Merkezi Konik Yekpare	950 - 1050

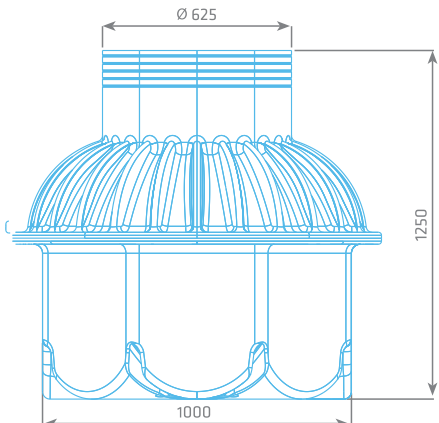
Menhol boğazından 100 mm kesme payı ile hassas kot ayarı yapılabilmektedir.



Yekpare Plastik Menhol

Ürün Kodu	Modüler Ürün	Yükseklik (mm)
YY:1000.TP.KM.1250.0	Subterra 1000 Parsel Taban + Merkezi Konik Yekpare	1150 - 1250

Menhol boğazından 100 mm kesme payı ile hassas kot ayarı yapılabilmektedir.



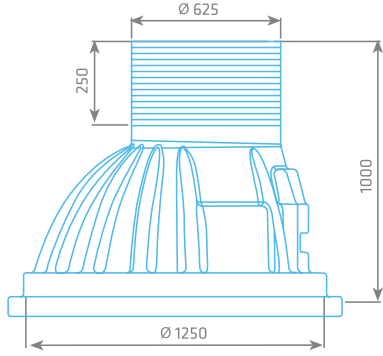


SUBTERRA 1250 SERİSİ

Konik Elemanlar

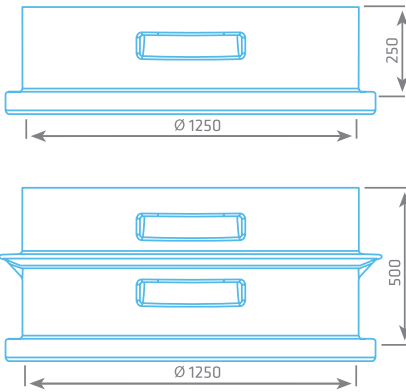
Ürün Kodu	Modüler Ürün	Yükseklik (mm)
YM.1250.KD.0750.00	Subterra 1250 Dik Konik Eleman	750 - 1000

Menhol boğazından 250 mm kesme payı ile hassas kot ayarı yapılabilmektedir.



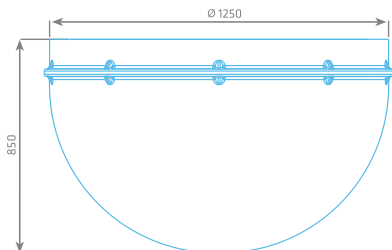
PE Merdivenli Yükseltme Elemanları

Ürün Kodu	Modüler Ürün	Yükseklik (mm)
YM.1250.YE.0350M.00	Subterra 1250 Yükseltme Elemanı	350
YM.1250.YE.0550M.00	Subterra 1250 Yükseltme Elemanı	625



Taban Elemanları

Ürün Kodu	Modüler Ürün	Yükseklik (mm)	Bağlanan Boru Çapı (mm)
YM.1250.TK.0850.00	Subterra 1250 Entegre Çıkışlı Taban Elemanı	850	Ø100 - Ø150 - Ø200 - Ø250 Ø300 - Ø400 - Ø500 - Ø600
YM.1250.TC.0030.850	Subterra 1250 Entegre Çıkışlı Taban Elemanı	800	Ø100 - Ø150 - Ø200 - Ø250 Ø300 - Ø400 - Ø500 - Ø600



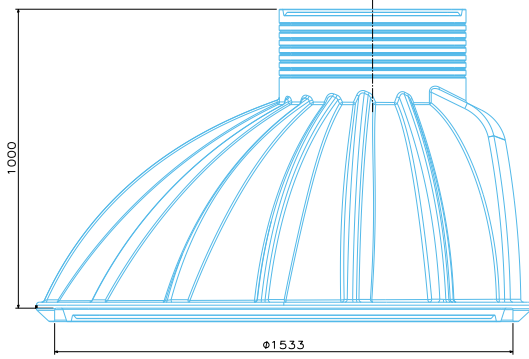


SUBTERRA 1500 SERİSİ

Konik Elemanlar

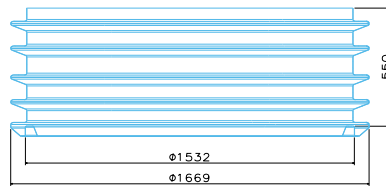
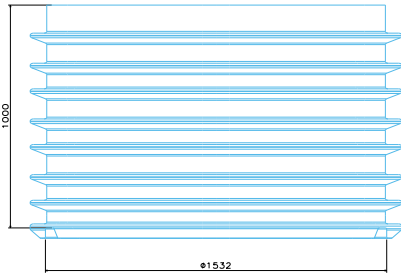
Ürün Kodu	Modüler Ürün	Yükseklik (mm)
YM.1500.KD.1000.00	Subterra 1500 Dik Konik Elemanı	750 - 1000

Menhol boğazından 250 mm kesme payı ile hassas kot ayarı yapılabilmektedir.



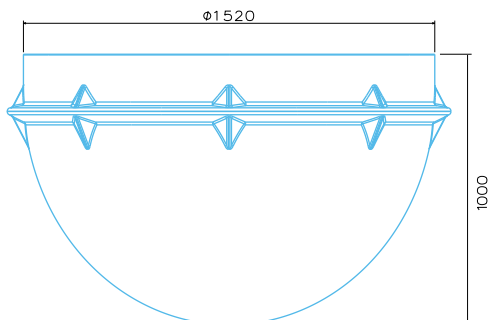
PE Yükseltme Elemanları

Ürün Kodu	Modüler Ürün	Yükseklik (mm)
YM.1500.YE.0500M.00	Subterra 1500 Yükseltme Elemanı	500
YM.1500.YE.1000M.00	Subterra 1500 Yükseltme Elemanı	1000



Taban Elemanları

Ürün Kodu	Modüler Ürün	Yükseklik (mm)	Bağlanan Boru Çapı (mm)
YM.1500.TK.0850.00	Subterra 1500 Küresel Taban Elemanı	1000	Ø100- Ø200- Ø300- Ø400 Ø500- Ø600- Ø800



SUBTERRA ÖZEL SERİ

DN 1500 mm'ye kadar seri üretim menholler ile çözüm sunan Floteks, 1600 mm çaptan 2400 mm çapa kadar özel olarak üretilen SUBTERRA ÖZEL SERİ menholler ile kanalizasyon ve yağmur suyu projelerinde büyük sorun olan büyük çaplı menhollere de özel çözümler sunmaktadır.

Projenize uygun yükseklik ve çaplarda üretilen SUBTERRA ÖZEL SERİ menholler istenilen boru giriş çıkışları ile donatılarak sahada çok kolay ve hızlı montaj imkânı yaratmakta, sahada kalıp-demir işçiliğini ortadan kaldırarak büyük avantaj sağlamaktadır.



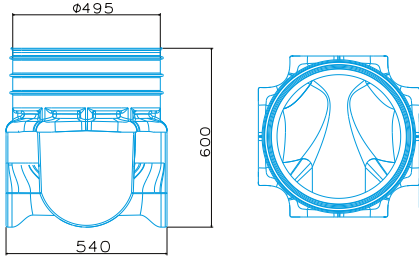
Elektrik Menholü

Yeraltı güzergâhlarında kablo döşenmesi, ek yapımı ve kabloların değişik yönlere dağıtımının yapıldığı ana veya ara odacıklardır. 40 cm iç çap ile 150 cm anma çapına ve 40 cm yükseklikten 6 metre yüksekliğe kadar çeşitli ebatlarda elektrik menhol uygulamaları yapılabilmektedir. Uygulanacak Boru çap ve adetlerine göre menhol üzerinde bulunan boru bağlantı parçaları ile birleştirilmesi sağlanır.

TİP-1 (495x495x570mm)

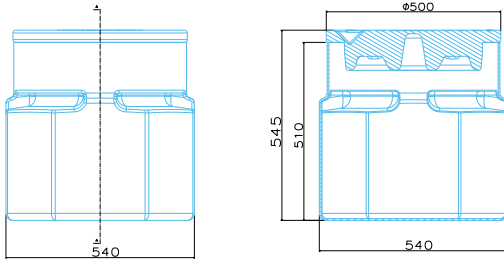
Ürün Kodu

MM.0400.TP.0570.00

**TİP-2 (540x545x500mm)**

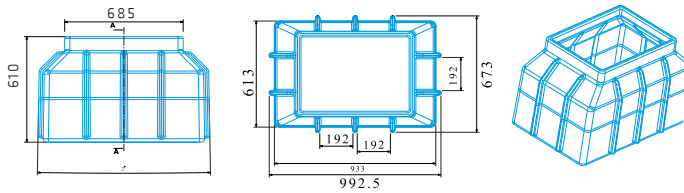
Ürün Kodu

MM.0400.TP.0500.01

**TİP-3 (992x615x610mm)**

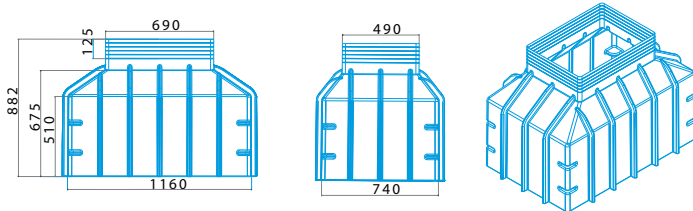
Ürün Kodu

MYE.672.933.610.01

**TİP-4 (740x1160x882mm)**

Ürün Kodu

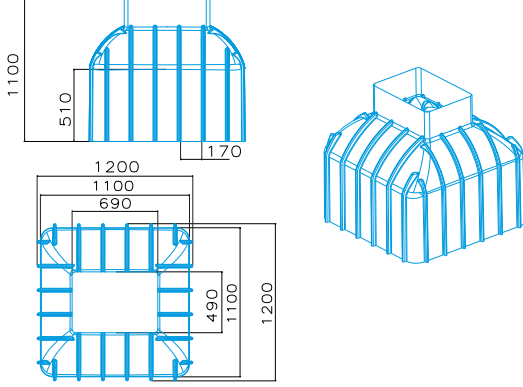
MYE.740.1160.880.00



TİP-5 (1200x1200x1100mm)

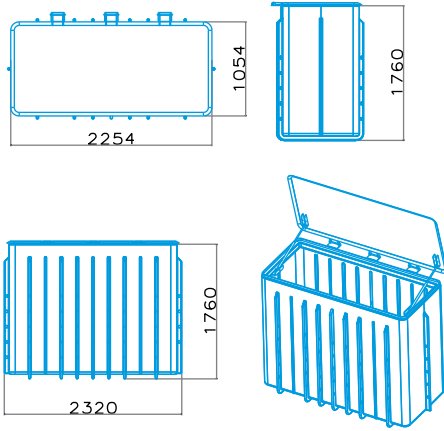
Ürün Kodu

MYE.1200.1200.1100.0

**TİP-6 (1054x2254x1760mm)**

Ürün Kodu

MYE.2000.1000.1700.0

**KURULUMU****Panç ile delik delinmesi****Delinen deliklere conta takılması****Contalara borunun sürülmesi**

Sulanan Tarım Alanlarında Drenaj

Bir arazinin kullanımını iyileştirmek için arazide bulunan fazla suyun araziye açılan drenaj kanalları veya belirli bir derinliğe döşenen drenflex borular ile kontrollü ve hızlı bir şekilde arazi dışındaki su toplama yatağına atılma işlemine drenaj denir.

Sulama yapılan tarım alanlarında drenaj yapılmaması halinde yer altı su seviyesi yükselmekte ve sonucunda da toprakta tuzlanma meydana gelerek arazinin çoraklaşmasına sebebiyet vermektedir. Tarımsal drenajda açık ve kapalı olmak üzere iki değişik şekilde uygulama yapılmaktadır. Ancak günümüzde açık kanal ile yapılan drenaj uygulamasının kullanılabilir tarım alanı kaybına yol açması sebebi ile kapalı drenaj sistemi uygulaması tercih edilmektedir. Bu uygulamada yeraltı suyunu drene etmek için belli derinlikte açılan hendeğe drenflex borular döşendikten sonra hendek tekrar kapatılmaktadır. Sonrasında yeraltı suyu koruge borular vasıtası ile açık kanal veya derelere taşınmaktadır.

Toprak altına döşenen drenflex ve koruge borular belirli aralıklar ile plastik drenaj menholleri ile birbirlerine bağlanmaktadır. Yer altı suyunun bulunduğu yerlerde mevcut uygulamalarda plastik drenaj menholünün açılan hendek tabanına oturtulması esnasında suyun kaldırma kuvvetini yenebilmek için oluşturulan beton ağırlık, kanca ile menhol tabanına sabitlenmekte ve birlikte oturtulmaya çalışılmaktadır. Ancak bu sistemin uygulanmasında bir çok güçlük yaşanmakta, iş gücü ve zaman kaybı oluşmaktadır.

Floteks tarafından tarımsal drenaj uygulamaları için özel olarak dizayn edilen sistemde ise çift cidarlı ve beton ağırlık için tasarlanmış hazneli plastik taban ile gövde basitçe döndürülerek birbiriyle birleştirilmektedir. (Civata-somun, kavanoz-kapak bağlantısı gibi)



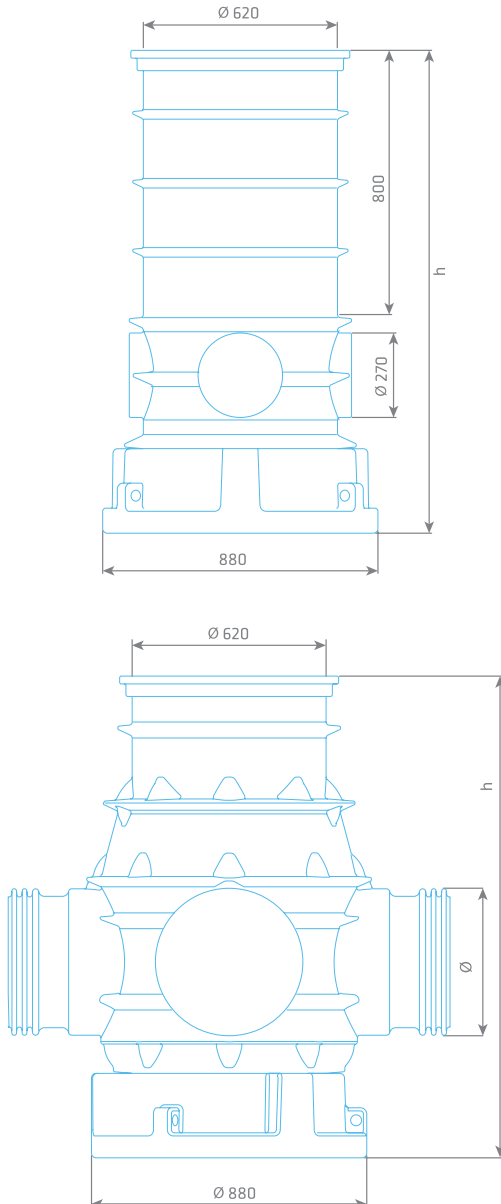
DN 600 Drenaj Menholü

- Beton ağırlık hazneli, çift cidarlı plastik taban
- 4 yönden bağlantı imkanı sağlayan gövde
- Ø200 mm çapa kadar drenflex borular ile bağlanabilme imkanı
- Basit bir panç vasıtası ile sahada kolay ve hızlı boru bağlantısı
- 1200, 1500 ve 1800 mm yükseklik seçenekleri
- Gövde ve tabanın döndürerek birleştirilmesi yoluyla oluşturulan drenaj menholü

DN 800 Drenaj Menholü

- Beton ağırlık hazneli, çift cidarlı plastik taban
- 4 yönden bağlantı imkanı sağlayan gövde
- Ø400 mm çapa kadar koruge borular ile bağlanabilme imkanı
- Manşon ile İki boruyu bağlanmışçasına gerçekleştirilen boru bağlantısı
- 1300, 1500 ve 1800 mm yükseklik seçenekleri
- Gövde ve tabanın döndürerek birleştirilmesi yoluyla oluşturulan drenaj menholü

Ürün Kodu	Yükseklik (mm)	DN (mm)	Giriş Çapı (mm)	Bağlanan Boru Çapı (mm)
MDM.0600.0000.1200.0	1200	600	625	Ø100 - Ø150 - Ø200
MDM.0600.0000.1500.0	1500	600	625	Ø100 - Ø150 - Ø200
MDM.0600.0000.1800.0	1800	600	625	Ø100 - Ø150 - Ø200
MDM.0800.3030.1300.0	1300	800	625	Ø250 - Ø300



ÜRÜN ÖZELLİKLERİ

- Çift cidarlı, yüksek yoğunluklu PE malzemeden imal edilmektedir.
- 2400 mm çapa kadar, 6000 mm yüksekliğe kadar, 1 ile 4 pompa arasında montajlı imalat yapılabilmektedir.
- Paslanmaz çelik kapak emniyet kilidi. (Çift açılır özellik)
- Mevcut kapak ile gövde arasından hava girişi ve çıkışı özelliği. (Gaz sıkışmasına karşı)
- Pompa iniş, çıkış ve bakım kolaylığı için kızaklı ray sistemi.
- Terfi içinde vana ve ekipmanlara müdahale için iniş merdiveni.
- Terfi orta noktasında paslanmaz hareketli platform
- Paslanmaz açılır kapanır, terfi dışından müdahale edilen giriş kapak sistemi.
- Hareketli sepet ızgara.
- Mukavemet artırıcı, yer altı sularına ve oynamalarına karşı direnç sağlayan, terfinin hareketsiz ve sabit olarak kalmasını sağlayan özel konstruksiyon.

Agresif şartlar için veya özel istek üzerine komple iç tesisat polietilen yapılabilmektedir.

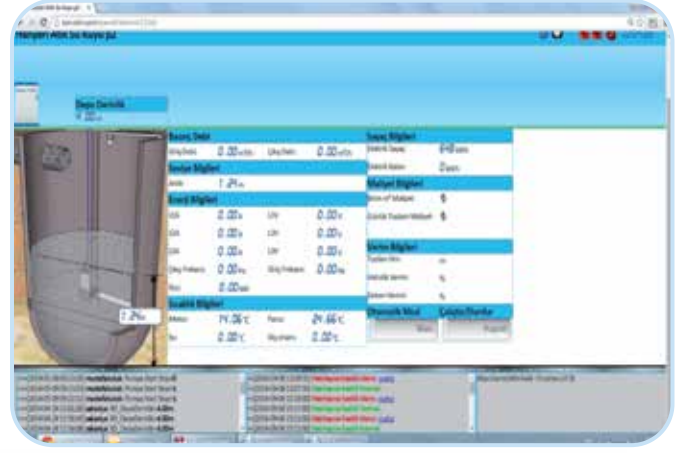
AKSESUARLAR

- 1- **Karıştırıcı Mikser**
(Askıda kalan atığı hareketlendirmek için)
- 2- **Sepet Izgara**
(Izgara geçiş aralıkları isteğe göre)
- 3- **Farklı Seviye Flatörü Seçenekleri**
(Ultrasonik, hidrostatik, armut tip)
- 4- **Terfi Girişine Monte Edilebilen Opsiyonel Öğütücülü Sistem**
- 5- **Opsiyonel Uzaktan İzleme Sistemi**
(Scada, terfi kontrol)
- 6- **Giriş ve Çıkış İçin Opsiyonel Bağlantı Seçeneği**
(Polietilen, paslanmaz çelik, koruge borulu)
- 7- **Opsiyonel İniş Merdiveni ve Orta Platform**



KONTROL PANOSU (Uzaktan izleme ve kontrol)

- İnternetin olduğu her yerden (Cep telefonu, pc) terfiye kolay ulaşım, müdahale ve izleme imkanı
- Su seviyesi ve debi ölçümleri
- Pompalanan hacim ve pompa verimi
- Başlatma sayısı ve çalışma saatleri
- Güç tüketimi
- Sıcaklık ve nem tespiti
- Aşırı yük/düşük yük ve aşırı voltaj/düşük voltaj
- Akım dengesizliği
- Alarm



SU SAYAÇ ODASI

Bu ürün müşterimizin isteği doğrultusunda, betondan üretilmekte olan sayaç odası yerine, plastiğin avantajlarından faydalanmak üzere özel olarak tasarlanmıştır.

Beton Su Sayaç Odasının Sorunları

- 550 kg'lık ağırlığı ile nakliye ve montajda ağır ekipman gerektirmesi.
- Uzun montaj süresi.
- Nakliye ve montajda sıkça görülen kırılmalar, çatlaklar.
- Zamanla su ve kimyasalların da etkisi ile betonun aşınması, incelmesi.
- Isı değişimleri sonucunda buğu oluşması ve sayaçların okunmaması.
- Kışın soğuk havalarda sayaçların donması ve kullanılamaz hale gelmesi.

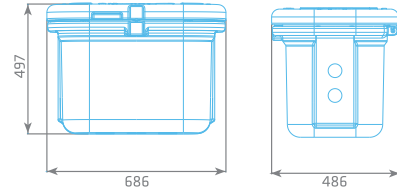
Plastik Su Sayacı Odasının Getirdiği Avantajlar

- 30 kg'lık ağırlık ile 1 kişi tarafından bile yüklenebilir, monte edilebilir.
- Plastiğe geçiş ile bir günde monte edilen su sayacı odası adedi 3 kat artmıştır.
- Esnekliği sayesinde darbelere mukavimdir.
- Su ve kimyasallara karşı yüksek dayanım sağlar. Uzun ömürlüdür.
- %100 sızdırmazdır. Plastik borular ile sızdırmaz bağlantı yapılabilmektedir.
- İçi dolu olan kapak izolasyon görevi görmektedir. Kapağa TSE 1478 A15 sertifikası alınmıştır.

Küçük Tip

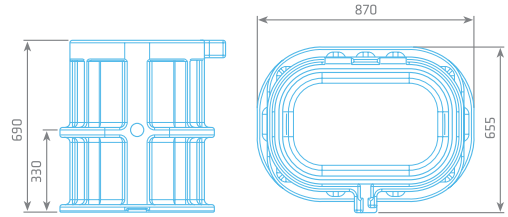
Ürün Kodu

MSOT.YG.00.00

**Orta Tip**

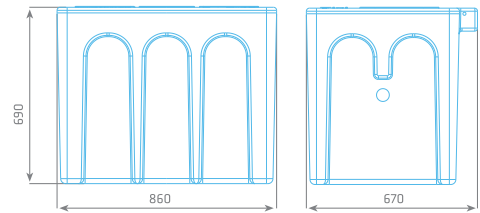
Ürün Kodu

MSO.YG.32.00

**Büyük Tip**

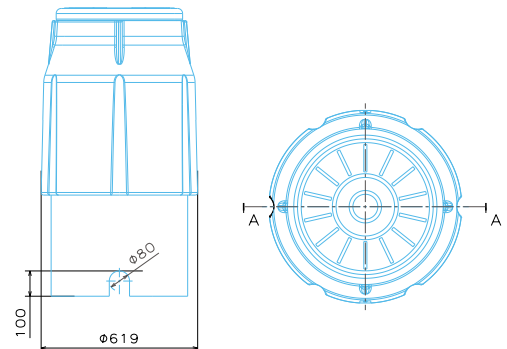
Ürün Kodu

MYSO.YG.00.1.00

**Dairesel Tip**

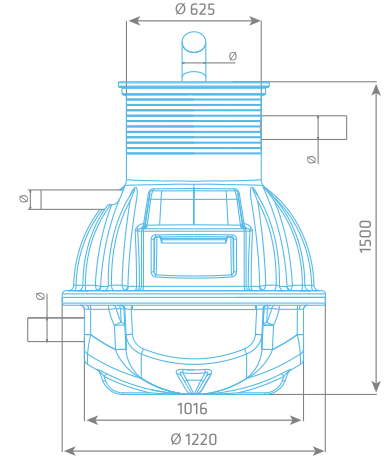
Ürün Kodu

MSO.598.1140.00

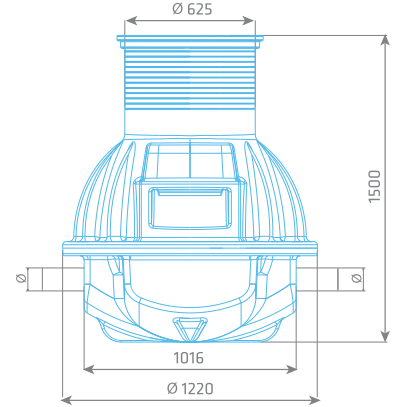


Maslak, Kaptaj ve Vana Odası

Termal suların doğal olarak veya mekanik yolla yeryüzüne çıkması esnasında yer altı ve yer üstü suları ile karışmamasını, kirlenmemesini, debi ve sıcaklıkları ile kimyasal bileşimlerinin değişmemesini sağlamak, sudaki gazların kaçmasını önlemek ve termal suları en iyi şekilde toplamak amacı ile özel teknikle yapılan toplama havuzu, kuyu galeri, sondaj kuyusu ve benzeri tesisleri ile bunların karışımından oluşan tesislerdir. Vana odaları, kaptaj veya maslak odalarında bulunan temiz suyun tahliye, dağıtım ve temizlenmesini çeşitli vanalar yardımı ile sağlayan odalardır. Floteks Subterra markalı PE altyapı ürünleri serisi ile her çapta vana ve kaptaj odasına uygun çözümü üretebilmektedir.

**Vantuz Odası**

Boru hatlarının dolumu, boşaltılması ve işletilmesinde hatta hava girişini ve hattan havanın tahliye edilmesini sağlamak amacıyla kullanılan, hidromekanik prensiplere göre çalışan vana odalarıdır. Floteks subterra markalı PE altyapı ürünleri serisinde her çaptaki hat ve vantuzaya uygun vantuz odası çözümü üretebilmektedir.

**Tahliye Odası**

Gerektiğinde ana kanaldaki debiyi tümüyle bir yan dereye boşaltabilecek kapasitede inşa edilen yapılardır. Genellikle önemli sanat yapılarının hemen menbasında veya sel suyunu kanala alma yapılarından gelebilecek tehlikeli miktarda su varsa bu yapıların mansabına yerleştirilir. Tahliye yapıları ancak bir manevra sonucu görevlerini yerine getirebilirler. Floteks Subterra markalı PE altyapı ürünleri serisinde her çaptaki hat ve tahliye odasına uygun çözümü üretebilmektedir.

**Anahat Kesim veya Ayırım Odaları**

Bir kanaldan geçen suyun belli bir bölümünü, istenildiği anda, başka bir kanala çevirebilen yapılardır. Yüklenici, sulama kanalları üzerindeki prizlere ait projeleri hazırlayarak İdare'nin onayına sunacaktır. Floteks Subterra markalı PE altyapı ürünleri serisinde her çaptaki anahat kesim (ayırım) odasına uygun çözümü üretebilmektedir.

Odalarda Kullanılan Vana ve Vantuzların Tanımı

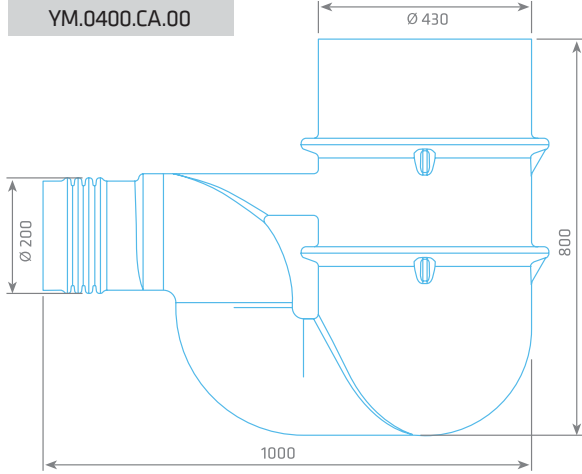
Elastomer Yataklı Sürgülü Vanalar tam kapalı haldeyken su akışını tamamen durdurur ve kesinlikle su sızdırmazlar. Vanalar tam açık konumdayken ise su akışını bozacak herhangi bir etki yapmazlar. Sızdırmazlık, metal-kauçuk olacak şekilde, vulkanize edilmiş sürgü ile sağlanmaktadır. Sürgü, fonksiyonel dişli yoluna sahip yükselmeyen mil mekanizması döndürüldüğünde aşağı ve yukarı hareket etmektedir. Ayrıca, opsiyonel pozisyon indikatörü ile vana konumunu dışarıdan görme olanağı gerçekleştirilebilir. Elastomer Yataklı Sürgülü Vanaları standart olarak GGG40 Sfero Döküm malzemeden üretilmektedir.

CADDE AĞIZLIĞI / IZGARA TABANI

Cadde Ağızlığı / Izgara Tabanları yol ve açık alanlardaki yağmur suyunun toplanarak menhollere yönlendirilmesinde kullanılmaktadır.

Ürün Kodu

YM.0400.CA.00

**PE MENHOL KAPAKLARI**

PE Menhol kapak serisinde DN 400 ve DN 600 çaplarında çerçevesiz/menteşeli ve geçme kapak modelleri bulunmaktadır.

Tüm Floteks PE menhol kapakları TS 1478 EN 124 A 15 sınıfı yeterlilik belgesine sahiptir.

DN400 Ürün Kodu

YKP.0400.GK.CRC.00

DN600 Ürün Kodu

YKP.0600.GK.00

**ÇEKVALF KUTULARI**

Çekvalfler boru hattındaki sıvı akışının geri akmasını önlemek için kullanılır. Çekvalfler yatay olarak bakım/temizlik faaliyetlerinin yapılabilmesi için mutlaka rögar içerisinde monte edilmelidir.



Uygulama Alanları

Altyapı sistemlerinde borulara belirli aralıklarla bağlantı yapabilmek, gözlemek, bakım yapabilmek için çeşitli büyüklük, derinlik ve şekilde muayene birimleri konulmaktadır.

Kanalizasyon sitemlerinde, telefon bağlantılarında, su şebekelerinde, elektrik uygulamalarında duruma göre her sokak köşesine, her ev girişine, 50 metre aralıklara kadar düşebilen sıklıkta, uygun büyüklük ve şekilde bir birim konabilmektedir.

İlgili standartlara göre muayene bacası montaj bölgeleri
Menhollerin uygun sınıfları montaj yerine bağlıdır. Farklı montaj bölgeleri ilgili TS EN 13598-2 ve TS 1478 EN 124 standartlarında aşağıdaki gruplara ayrılmıştır. Bu gruplardan karayolu ortamındaki bazılarının yerleri gösterilmiştir.

Her grup için hangi sınıf kullanılacağı hakkında kılavuz bilgi parantez içerisinde verilmiştir. Uygun sınıf seçimi proje tasarımcısının sorumluluğundadır.

Tüm Subterra markalı Floteks altyapı ürünleri TS EN 13598-2 belgesine sahiptir ve en yüksek trafik sınıfı olan E sınıfına kadar yeterlilik gösterebilmektedir.

BETON - PLASTİK KIYASLAMA**BETON VEYA BETONARME****Sızdırmazlık**

Zamanla yer altı suları ve kimyasalların etkisi ile incelik ve kırılanlaşır. Çatlakların oluşması ile sızıntılara yol açar. Yurtdışında beton menhollerde iç duvar kaplanarak bu sorun ortadan kaldırılmaya çalışılmaktadır.

Borular ile Uyum

Plastik borular ve beton bir menhol sızdırmaz bir şekilde bağlanamaz.

Esneklik

Yer hareketlerinden zarar görebilir.

Ağırlık

Ağırlığı yüzünden nakliye ve montajda kırılma-çatlama görülür.

Montaj Ekipmanları

Ağır ekipman gerektirir.

Montaj Süresi

Montaj süresi uzundur.

Bakım/Onarım

Ömrü kısadır. Ömrü sırasında bakım gerektirir.

Çevre Sağlığı ve Küresel Isınma

Sızıntı hesabına katılmadan sera gazı emisyonu 33 kg/yıl, katılırsa 423 kg/yıl CO₂'dir.

Ekonomik Bakış

İlk satınalmada ucuzdur. Fakat sonradan montaj zorluğu, kısa ömrü ve bakım gerekliliği ile maliyetler artar.

Grup 1 (A15 sınıfı)

Sadece yayalar ve bisiklete binenlerin kullandığı alanlar.

Grup 2 (B 125 sınıfı)

Patikalar, yaya bölgeleri ve benzeri alanlar, araba park yerleri veya araba parkı kaplamaları.

Grup 3 (C 250 sınıfı)

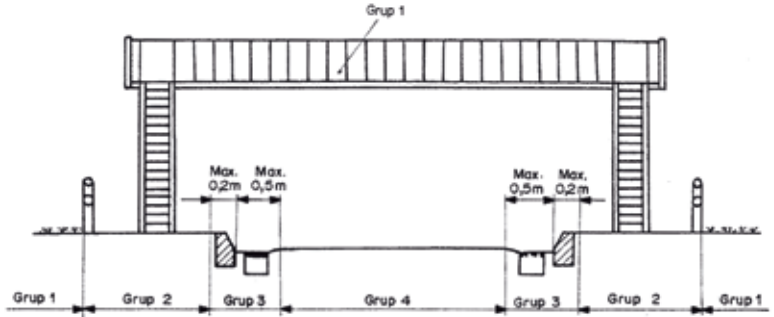
Yolların kenarında, bordür sınırından itibaren yol kaplamasına doğru en fazla 0,5 m, yaya yoluna doğru en fazla 0,2 m giren bordür kanallarında.

Grup 4 (D 400 sınıfı)

Yol kaplamaları (yaya caddeleri dahil), sert banketler ve bütün karayolu taşıtları için park alanları.

Grup 5 (E 600 sınıfı)

Yüksek tekerlek yüküne maruz alanlar, örneğin; limanlar, hava alanı kaplamaları.

**TERMOPLASTİK****Sızdırmazlık**

Su ve kimyasallara karşı direnci yüksektir. Sızdırmazlık özelliği ile çevreyi korur.

Borular ile Uyum

Plastik manhol - plastik boru sızdırmayı tamamen önleyecek şekilde bağlanır.

Esneklik

Yer hareketlerinden etkilenmez.

Ağırlık

Beton menhollerin %5'i ağırlığındadır.

Montaj Ekipmanları

2 kişi hafif ekipmanlarla kolayca monte edebilir. Zor şartlarda ve arazilerde kullanılmaya çok müsaittir.

Montaj Süresi

Montaj süresi çok kısadır. Uygulama alanı kısa sürede eski haline kavuşur.

Bakım/Onarım

Ömrü ortalama 50 yıl olarak düşünülmektedir. Ömrü boyunca bakım gerektirmez.

Çevre Sağlığı ve Küresel Isınma

Sera gazı emisyonu 2 kg/yıl CO₂'dir.

Ekonomik Bakış

İlk alımda pahalı görünse de uzun dönemde üstün özellikleri ile fiyat avantajı sağlar.

- Muayene bacasının yerleştirileceği çukur kazılır.
- Kazı tabanı sıkıştırılır.
- Kazı tabanı ince kum vb. kullanılarak tesviye edilir.



- Floteks muayene bacası (menhol) düzgün zemine oturtulur.
- Boru bağlantısının alt seviyesine kadar tabakalar halinde dolgu ve sıkıştırma yapılır.
- Boru bağlantısı usulüne uygun, sızdırmaz bir biçimde yapılır.



- Tabaka tabaka sıkıştırma işlemine devam edilir.
- Floteks muayene bacasının en üstünden 5-8 cm altına kadar dolgu yapılarak sıkıştırılır.
- Kapak yerleştirilir ve son tabaka atılarak sıkıştırma yapılır.



Ehil personel tarafından, Floteks firmasından temin edilecek şartnameye uygun montaj, sorunsuz kullanım garantisi olacaktır.

GENEL

Bu şartname yapı işlerine ait teknik şartnamelerde yer alan konuların tamamlayıcısıdır. Yapı işleri teknik şartnamesi ile çelişki halinde bu şartname hükümleri geçerlidir.

KAPSAM

Bu teknik şartname Plastik (PE) Menhol ve Menhol Parçaları üretiminde kullanılacak malzemelerin seçimi ve yapım yöntemlerinin tariflerini ve geometri tariflerini kapsamaktadır.

STANDART BELGELERİ

TS EN 13598-2: Tüm Plastik (PE) Menhol ve Menhol Parçaları geçerli TS EN 13598-2 standardına yeterlilik belgesine sahip olmalıdır.

TS EN ISO 9001:2008: Üretici firmalar geçerli TS EN ISO 9001:2008 Kalite Yönetim Sistemi yeterlilik belgesine sahip olmalıdır.

TS EN ISO 14001:2004: Üretici firmalar geçerli TS EN ISO 14001:2004 Çevre Yönetim Sistemi yeterlilik belgesine sahip olmalıdır.

BOYUTLAR VE ÖZELLİKLER

Muayene bacası veya menhollerin nominal boyutlarının sınıflandırılmasında bilezik şaftının iç çapı kullanılmalıdır. Tüm boyutlar EN ISO 3126'ya göre ölçülmelidir. Aşağıda tanımlanan boyutsal gereklere ilaveten baca ve menholler EN 476'da belirtilen geometrik özelliklere uymalıdır. Soket ve spigot çapları bağlanacak borularla uyum sağlamalıdır.

Baca ve menhol parçaları, adam girişi sınırlamalarıyla ilgili ulusal emniyet kuralları ve/veya yerel koşullara tabiidir. Montaj öncesinde uyum için kontrol edilmelidir. Kullanılacak çerçeve, kapak veya ızgara, başka türlü belirtilmemişse, EN 124'deki ilgili tasarıma uymalıdır. Menhol basamak ve merdivenleri ya EN 13101:2002 ya da EN 14396'ya, ulusal emniyet kuralları dikkate alınarak hangisi uygunsa, uyumlu olmalıdır.

Tüm ölçülerde DIN 16901-160-A/B Toleransları geçerlidir. Et kalınlığı tolerans değeri %25'dir.

Plastik Menholler TS EN 13598-2 standardına göre üretilmiş ve geçerli TSE sertifikasına sahip olacaktır. Taban Elemanı çeşitli tiplerde boru bağlantısının (Koruge/PE/HDPE/PVC) bağlanabileceği şekilde kendinden çıkış donanımlı olarak temin edilecektir. Ör. DN 1000 serisi, kendinden çıkışa sahip temin edilen taban elemanları Ø400 çapa kadar boru bağlantısına kadar uygun olacak şekilde kendinden çıkışlı temin edilecektir.

Floteks, teknik ekibi ile proje aşamasından uygulama alanına, sizlere teknik destek vermekten mutluluk duymaktadır. Projelerinizde-ihalelerinizde PE esaslı rögar, muayene bacası ve/veya muayene odacığı kullanımı için gerekli şartname ve birim fiyat örnekleri aşağıda verilmiştir.

MALZEMELER**Hammadde:**

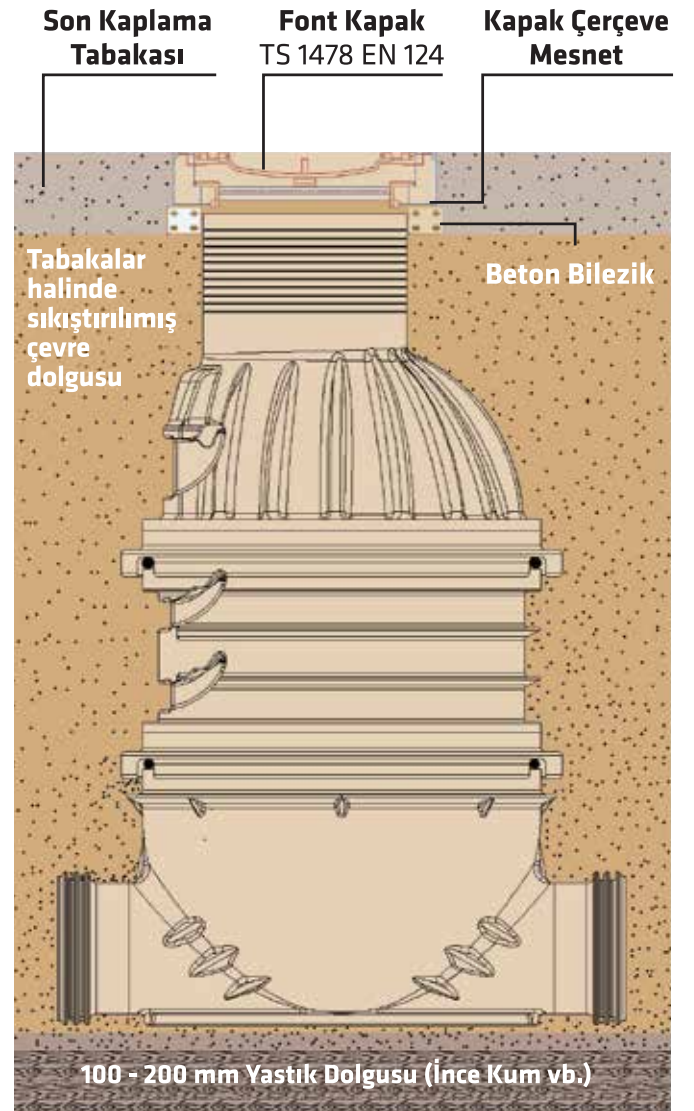
Kullanılacak hammaddenin;

- Yoğunluğu, 0.935 gr/cm³ veya üzeri olmalıdır.
- Çekme mukavemeti, 17 Megapascal (MPa) veya üzerinde olmalıdır.
- Nihai uzama 200% veya üzerinde olmalıdır.
- Korozyona mukavim olmalıdır.
- Kullanılan polietilenin ve boyar maddesinin en az UV 8 standardında olmalıdır.
- Kullanılan hammadde ve boyar madde kurşun ve çevreye zararlı ağır metaller içermemelidir.

Sızdırmazlık Contaları:

Sızdırmazlık conta malzemesi, hangisi uygulanabilir ise, EN 681-1, EN 681-2, EN 681-3 veya EN 681-4'e uygun olmalıdır.

Sızdırmazlık contası, parçaların özellikleri üzerinde olumsuz hiçbir etki göstermemeli ve deney için monte edilmiş sistemin performans gereklilerini karşılayamamasına neden olmamalıdır.



Uygulama sınıfına uygun TS 148 EN 124 belgeli Menhol kapağı altına konmak üzere donatılı beton bileziklerin yapılması için gerekli her türlü masraf her türlü işçilik, makina, ekipman, alet, edevat, yatay ve düşey taşıma yükleme, boşaltma, malzeme ve zayıyatı, giderleri ile yüklenici karı ve genel giderleri dahil (imal edilmiş prefabrik muayene bacası konik elemanının şantiyeye nakli ve bu taşımaya ait yükleme, boşaltma ve istif bedeli dahil) 1,00 mt. iç çapında PE prefabrik muayene bacası konik elemanı ile baca teşkil yapılmasının derinliklere göre değişen 1 adet fiyatıdır.

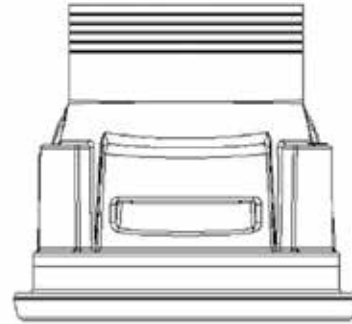
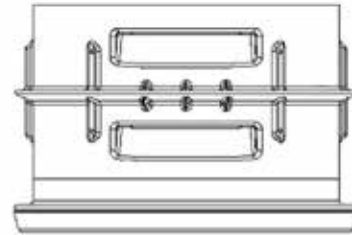
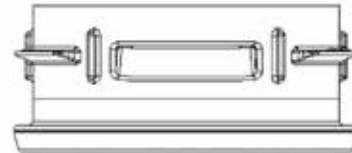
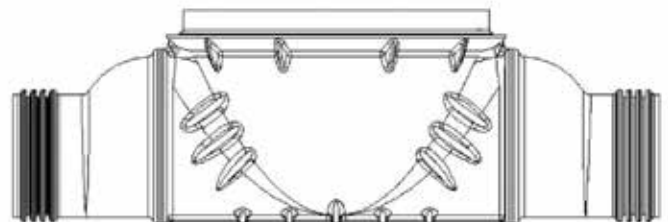
Ø 1000 MM ANMA ÇAPINDA PE ESASLI PREFABRİK BASAMAKLI KONİK ELEMANI, YÜKSELTME BİLEZİĞİ VE TABAN ELEMANI KULLANILARAK Ø 1000 MM ANMA ÇAPINDA PE ESASLI PARSEL VEYA MUAYENE BACASI TEŞKİLİ BİRİM FİYAT TARİFİ

Altyapı uygulamaları için polietilen menhollerin tasarımı ve imalatı ilgili şartlar ve esaslar dâhilinde TS EN 13598-2, TS EN ISO 9001:2008, TS EN ISO 14001:2004 belgelerine sahip, TSE tarafından onaylı üretici tarafından imal edilmiş veya satın alınmış, her türlü deneyleri yapılarak idare tarafından kabul edilmiş TS EN 13598-2 Kalite Belgesine sahip PE esaslı, PE basamaklı, 1,00 mt iç çapında polietilen prefabrik muayene bacası küresel taban, bilezik ve konik elemanının baca kazı çukuru kenarında hazır hale getirilmesi, "Eğer" kazı tabanında herhangi bir çürük malzemenin olması durumunda bu malzeme sıyırılması, uzaklaştırılması ve kazı tabanının onaylanmış bir dolgu malzemesi (agrega, temel betonu veya prefabrik taban beton plaka vb.) kullanılması suretiyle taban ıslahının yapılması.

Sağlam kazı tabanının tesviyesinin, muayene bacası (Menhol) düzgün zemine oturtulacak şekilde ince kum (ve/veya tas tozu 0-5 mm) veya "0-20 mm" agregası kullanılarak mühendislik tekniklerine uygun şekilde yapılması.

Kendinden entegre çıkışlara sahip PE esaslı muayene baca taban elemanının kazı çukuru kenarından alınıp temel tabanına indirilmesi, TS EN 681-1 standardına uygun olan sızdırmazlık contası kullanılmak suretiyle PE esaslı PE basamaklı yükseltme bilezikleri ve konik elemanı ile istenilen yüksekliklerde sızdırmaz halde muayene bacası elde edilmesi.

Muayene bacasına boru bağlantılarının sızdırmaz bir şekilde teknik şartnamesine uygun şekilde yapılmasını takiben teknik şartnameye, TS EN 1610 a ve/veya mühendislik tekniğine uygun şekilde kademeli-tabaka tabak yan ve geri dolgusunun yapılması, nihai kapak kotuna göre PE konik elemanın boğaz kısımda kesme vasıtasıyla ayar yapılması.

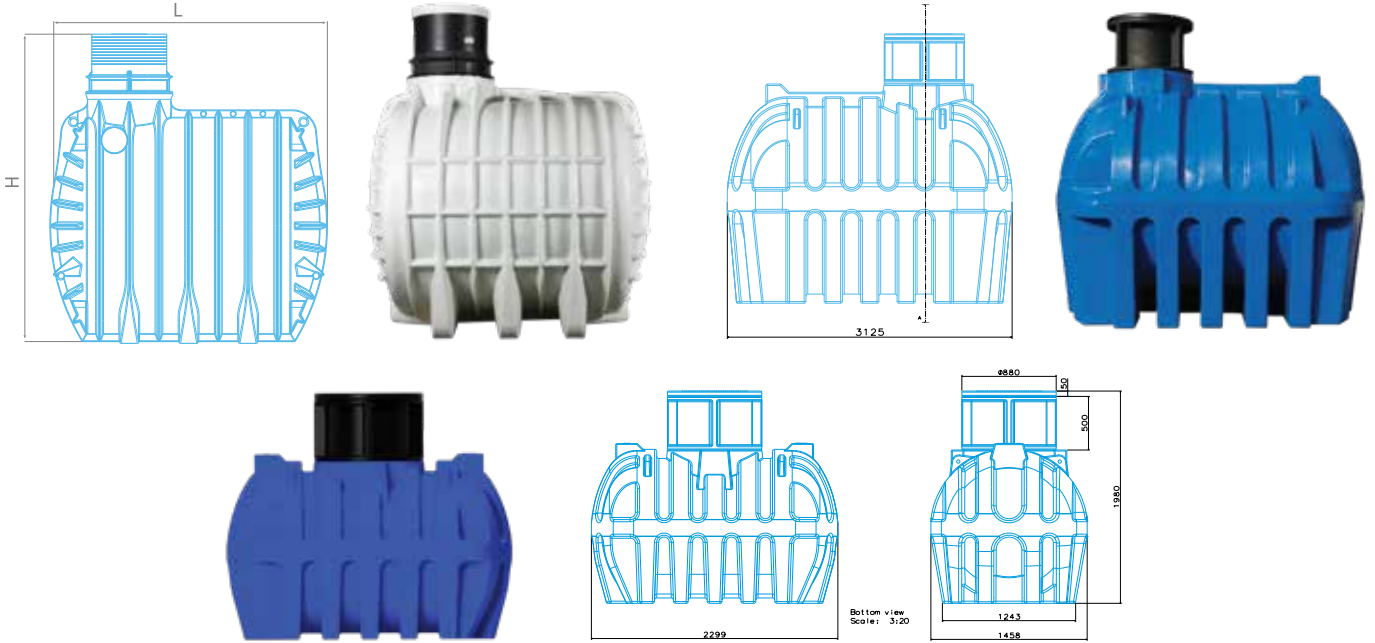
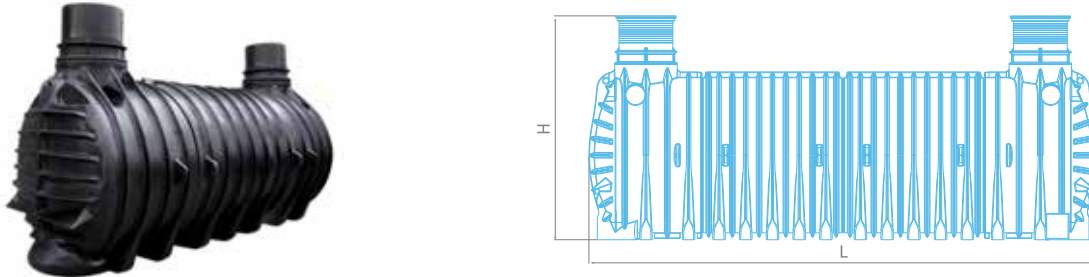
Kapak Çözümü**Konik Eleman****Yükseltme Bileziği****Yükseltme Bileziği****Taban Elemanı**

ÇOK MAKSATLI YER ALTI TANKLARI

Floteks, temiz su ve pis su uygulamaları başta olmak üzere birçok amaca uygun yer altı tanklarını Subterra markası ile inşaat sektörüne sunmuştur. %100 sızdırmazlığı, uzun ömürlülüğü ve yüksek kalitesi ile ilave inşaat işçiliği gerektirmeden yeraltına doğrudan gömülebilen "Subterra PE Yeraltı Tankları" projelerinize değer katacaktır. Bunun yanı sıra kolay uygulama ve uygun fiyatları ile maliyet avantajını da beraberinde getirmektedir.

Başlıca uygulama alanları;

- Temiz su
- Kanalizasyon (sızdırmaz foseptik)
- Arıtma
- İçme suyu
- Dengeleme havuzu
- Yağmur suyu biriktirme
- Soğutma suyu
- Kimyasal depolar
- Kaptaj ve maslak odaları

MONOBLOK DEPOLAR**MODÜLER DEPOLAR**

Kod	Hacim (Lt.)	Gövde Tipi	L-Boy (m)	W-En (m)	H-Yükseklik (m)
MYT.3000.0000.00	3000	Monoblok	2,30	1,46	2,00
MYT.5000.0000.00	5000	Monoblok	2,30	1,90	2,60
MYT.10000.0000.00	10000	Monoblok	3.20	2,10	3,00
MMT.15000.1800.00	15000	Modüler	6,1	1,80	2,60
MMT.19500.1800.00	19500	Modüler	7,8	1,80	2,60
MMT.24000.1800.00	24000	Modüler	9,5	1,80	2,60
MMT.28500.1800.00	28500	Modüler	11,2	1,80	2,60
MMT.33000.1800.00	33000	Modüler	12,9	1,80	2,60
MMT.37500.1800.00	37500	Modüler	14,6	1,80	2,60

subterra

Demirtaş San. Böl. Fulya Sk. P. K. 17 BURSA

T: +90 224 261 2 356 F: +90 224 261 23 69

info@plastikmenhol.com

floteks®
GROUP



www.subterra.com.tr
www.plastikmenhol.com



www.kosgeb.gov.tr Markabanka / 2017

Firmamız broşürdeki ürünlerde istediği değişiklikleri yapma hakkını saklı tutar.